

**INSTRUCCIONES GENERALES Y VALORACIÓN**

**TIEMPO:** Una hora y treinta minutos.

**INSTRUCCIONES:** El alumno elegirá una de las dos opciones A ó B.

**CALIFICACIONES:** En cada cuestión se indicará su calificación.

**OPCIÓN A**

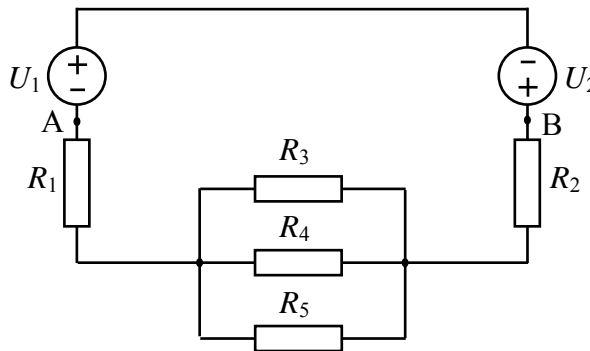
**CUESTIÓN 1.-** Un horno eléctrico monofásico se conecta a una tensión alterna de valor eficaz  $U = 230 \text{ V}$  durante 1 hora y genera una cantidad de calor de 1500 kcal. Se pide:

1. La potencia eléctrica del horno.
2. La resistencia eléctrica del horno.

**DATO:**  $1 \text{ cal} = 4,18 \text{ J}$

(2 PUNTOS)

**CUESTIÓN 2.-** Calcular la intensidad de las corrientes que circulan por las resistencias  $R_3$ ,  $R_4$  y  $R_5$ , y la tensión  $U_{AB}$  entre los puntos A y B del circuito de corriente continua de la figura.

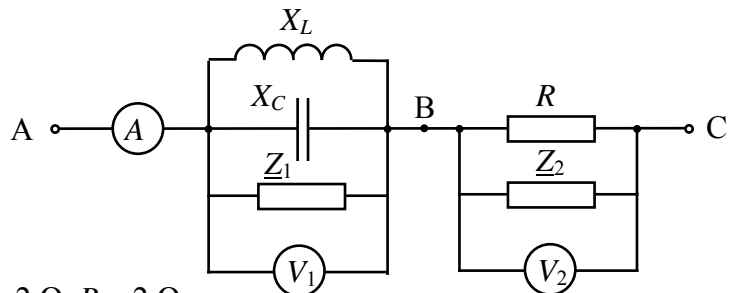


**DATOS:**  $U_1 = 20 \text{ V}$ ,  $U_2 = 30 \text{ V}$ ,  $R_1 = 2 \Omega$ ,  $R_2 = 1 \Omega$ ,  $R_3 = 10 \Omega$ ,  $R_4 = 20 \Omega$ ,  $R_5 = 30 \Omega$ .

(2,5 PUNTOS)

**CUESTIÓN 3.-** En el circuito de corriente alterna de la figura de terminales A-C, que forma parte de un circuito más amplio, la impedancia compleja  $\underline{Z}_1$  absorbe una potencia activa igual a 27 W. Tomando  $\underline{U}_{AB}$  como origen de fases, determínese:

- a) Tensión indicada por el voltímetro  $V_1$ .
- b) Intensidad de corriente que marca el amperímetro.
- c) Tensión indicada por el voltímetro  $V_2$ .



**DATOS:**  $\underline{Z}_1 = 3 - j4 \Omega$ ,  $\underline{Z}_2 = 1 + j3 \Omega$ ,  $X_L = 10 \Omega$ ,  $X_C = 2 \Omega$ ,  $R = 2 \Omega$

(3 PUNTOS)

**CUESTIÓN 4.-** Un motor asíncrono trifásico de ocho polos tiene los siguientes valores nominales: 60 CV, 380 V, 90 A, 50 Hz,  $\cos \varphi = 0,85$  y 700 r.p.m. Calcular, cuando funciona a plena carga:

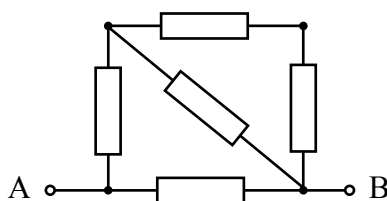
- a) Velocidad de sincronismo en r.p.m.
- b) La velocidad relativa del rotor respecto del campo giratorio en rad/s.
- c) Potencia absorbida de la red en condiciones nominales.
- d) Rendimiento.

**NOTA:**  $1 \text{ CV} = 736 \text{ W}$

(2,5 PUNTOS)

## OPCIÓN B

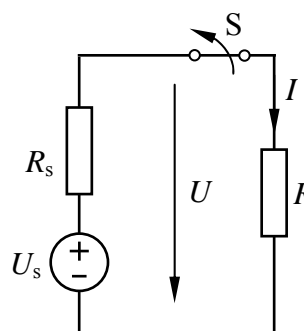
CUESTIÓN 1.- Determínese la resistencia equivalente entre los puntos A y B del circuito de la figura, que está constituido por resistencias iguales de  $4 \Omega$ , cada una de ellas.



(2 PUNTOS)

CUESTIÓN 2.- En la figura se muestra una fuente ideal de tensión continua  $U_s$  en serie con una resistencia  $R_s$ , conectada a una carga resistiva,  $R$ , a través del interruptor S. Se ha medido la tensión  $U$  con el interruptor abierto y resulta ser 10 V. A continuación, se ha cerrado el interruptor. En estas condiciones, la tensión  $U$  resulta 8 V y la intensidad  $I$  resulta 10 A. Se pide:

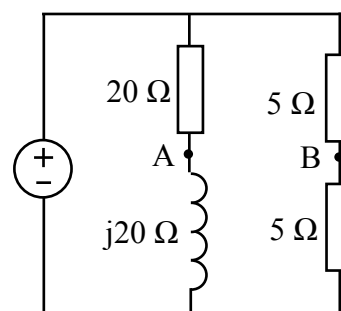
- Valores de  $R_s$  y  $U_s$ .
- Potencia absorbida por la carga.
- Potencia cedida por la fuente ideal de tensión.



(2,5 PUNTOS)

CUESTIÓN 3.- El circuito de corriente alterna de la figura está alimentado por una fuente de tensión de 50 Hz y 75 V de valor eficaz. Se pide:

- El valor eficaz de la tensión  $U_{AB}$ .
- El factor de potencia del circuito conectado a la fuente ideal de tensión.
- Capacidad del condensador que debería conectarse en paralelo con la fuente de tensión, para evitar que dicha fuente ceda potencia reactiva al resto del circuito.



(3 PUNTOS)

CUESTIÓN 4.- Desde una red trifásica de 380 V de tensión de línea se alimenta una carga trifásica que absorbe una potencia activa de 15 kW y una potencia reactiva de 6 kvar. Se pide:

- Indicar con un esquema cómo se puede hacer la medida de estas potencias con el método de los dos vatímetros y la lectura que se obtendría en cada uno de ellos.
- La intensidad de línea absorbida de la red.
- El módulo de la impedancia por fase de la carga, en el supuesto de que esté conectada en estrella.

(2,5 PUNTOS)

## ELECTROTECNIA

### CRITERIOS ESPECIFICOS DE CORRECCIÓN

#### OPCIÓN A

**Cuestión 1 : Hasta 2 PUNTOS, repartidos del siguiente modo:**

Apartado a): Hasta 1 punto.

Apartado b): Hasta 1 punto.

**Cuestión 2 : Hasta 2,5 PUNTOS, repartidos del siguiente modo:**

Hasta 1,75 puntos por las intensidades.

Hasta 0,75 puntos por la tensión

**Cuestión 3 : Hasta 3 PUNTOS, repartidos del siguiente modo:**

Apartado a): Hasta 1 punto.

Apartado b): Hasta 1,25 puntos.

Apartado c): Hasta 0,75 puntos.

**Cuestión 4 : Hasta 2,5 PUNTOS, repartidos del siguiente modo:**

Apartado a): Hasta 0,75 puntos.

Apartado b): Hasta 0,75 puntos.

Apartado c): Hasta 0,5 puntos.

Apartado d): Hasta 0,5 puntos.

#### OPCIÓN B

**Cuestión 1 : Hasta 2 PUNTOS.**

**Cuestión 2 : Hasta 2,5 PUNTOS, repartidos del siguiente modo:**

Apartado a): Hasta 1,5 puntos.

Apartado b): Hasta 0,5 puntos.

Apartado c): Hasta 0,5 puntos.

**Cuestión 3 : Hasta 3 PUNTOS, repartidos del siguiente modo:**

Apartado a): Hasta 1,5 puntos.

Apartado b): Hasta 0,75 puntos.

Apartado c): Hasta 0,75 puntos.

**Cuestión 4 : Hasta 2,5 PUNTOS, repartidos del siguiente modo:**

Apartado a): Hasta 1 punto.

Apartado b): Hasta 0,75 puntos.

Apartado c): Hasta 0,75 puntos.